

Cierres de tracción

para bridas de apriete GN 852 / GN 852.1 / GN 852.3,
Acero / Acero inoxidable

ESPECIFICACIÓN

Versión en acero

Acero **ST**

Galvanizado, azul pasivado

Tuercas hexagonales (con inserto de poliamida)

DIN 936 / DIN 985

Acero, zincado

Modelo en acero inoxidable

Acero inoxidable AISI 304 **NI**

Tuercas hexagonales (con inserto de poliamida)

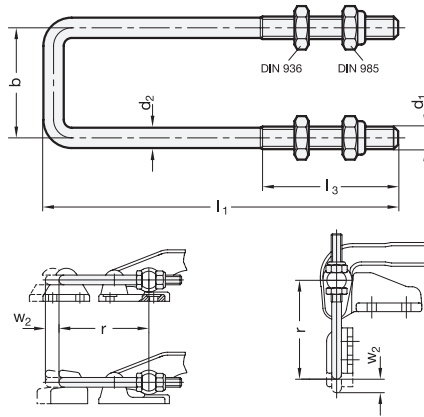
DIN 936 / DIN 985

Acero inoxidable



DATOS TÉCNICOS

- Características del acero inoxidable (ver página A26)



GN 951.2-ST

Descripción	d1	b	l1	d2	l3	Tamaño	GN 852 / GN 852.3 r en w2 = 0	w2	Tamaño	GN 852.1 r en w2 = 0	w2	△
GN 951.2-M10-46-129-ST	M 10	46	129*	9	45	1700	96	15	1400	95	15	130
GN 951.2-M10-46-149-ST	M 10	46	149**	9	52	1700	106	22	1400	109	15	173
GN 951.2-M10-46-179-ST	M 10	46	179	9	45	1700	146	15	1400	145	15	220
GN 951.2-M10-46-209-ST	M 10	46	209	9	45	1700	176	15	1400	175	15	250
GN 951.2-M10-46-259-ST	M 10	46	259	9	45	1700	226	15	1400	225	-	300
GN 951.2-M12-55-151-ST	M 12	55	151*	10.8	70	4000	107	25	-	-	-	250
GN 951.2-M12-55-211-ST	M 12	55	211	10.8	70	4000	156	36	-	-	-	360
GN 951.2-M12-55-361-ST	M 12	55	361	10.8	70	4000	306	36	-	-	-	600
GN 951.2-M12-55-421-ST	M 12	55	421	10.8	70	4000	366	36	-	-	-	680

GN 951.2-NI

STAINLESS STEEL

Descripción	d1	b	l1	d2	l3	Tamaño	GN 852 / GN 852.3 r en w2 = 0	w2	Tamaño	GN 852.1 r en w2 = 0	w2	△
GN 951.2-M10-46-129-NI	M 10	46	129*	9	45	1700	96	15	1400	95	15	130
GN 951.2-M10-46-179-NI	M 10	46	149**	9	45	1700	146	15	1400	145	15	220
GN 951.2-M10-46-209-NI	M 10	46	209	9	45	1700	176	15	1400	175	15	250
GN 951.2-M10-46-259-NI	M 10	46	259	9	45	1700	226	15	1400	225	15	300
GN 951.2-M12-55-151-NI	M 12	55	151*	9	70	4000	107	25	-	-	-	250
GN 951.2-M12-55-211-NI	M 12	55	211	10.8	70	4000	156	36	-	-	-	360
GN 951.2-M12-55-361-NI	M 12	55	361	10.8	70	4000	306	36	-	-	-	600
GN 951.2-M12-55-421-NI	M 12	55	421	10.8	70	4000	366	36	-	-	-	680

* Estos cierres de tracción se incluyen en el suministro del elemento estándar GN 852 / GN 852.3.

** Estos cierres de tracción se incluyen en el suministro del elemento estándar GN 852.1

Bridas, motorizadas y de gancho 14